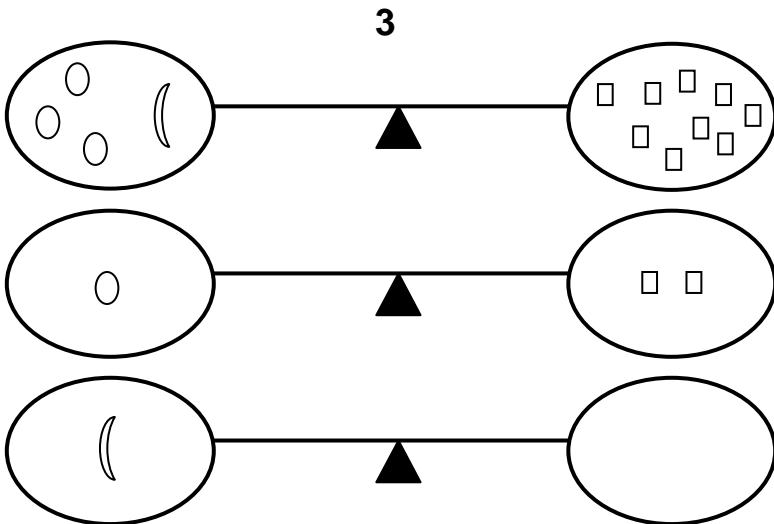
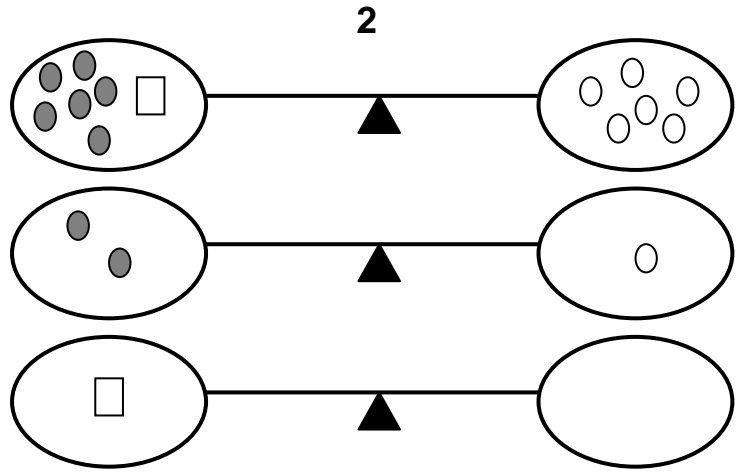
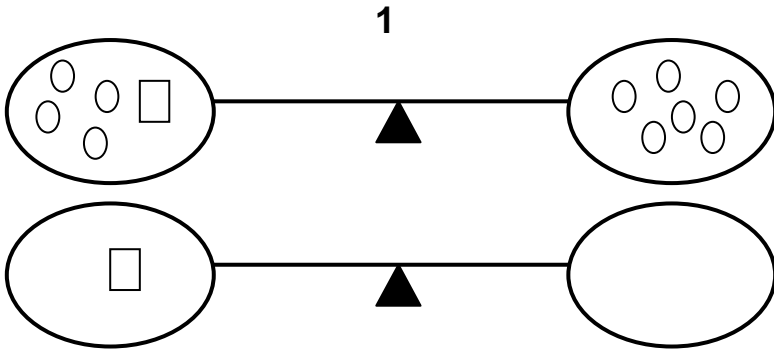


التوازن

أكملوا كميات الأشكال الملائمة داخل الأشكال البيضوية الفارغة.



المصدر: Maths 5th workbook, Michael Holt, Macmillan Education, 1973